

Номинальная мощность

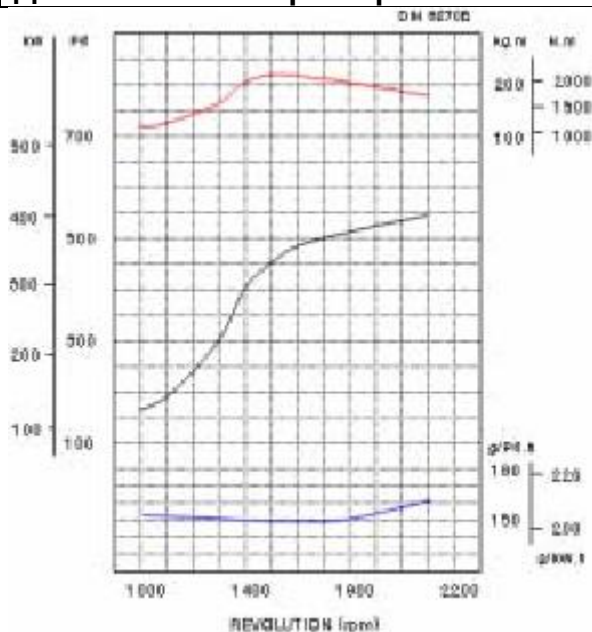
Повторно – кратковременная мощность, кВт (Л.с.) / об/мин	Максимальный крутящий момент, Н·м(Кг·м) / об/мин	Расход топлива, г/кВт·ч(г/Л.с.·ч) / об/мин
397 (540) / 2 100	2117 (216) / 1500	222 (163) / 2 100



- Примечание:
1. Характеристики двигателя определены в соответствии со стандартами ISO 3046, DIN 6270B.
 2. При продолжительной работе с постоянной скоростью возможно снижение номинальной мощности примерно на 11 %.
 3. Максимально допустимая скорость при непрерывной работе двигателя 1 800 об/мин.

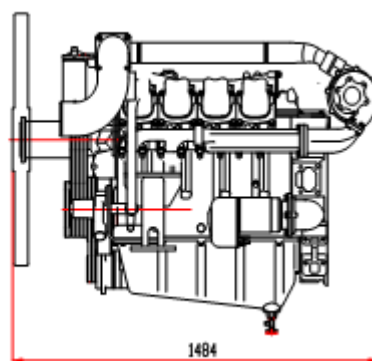
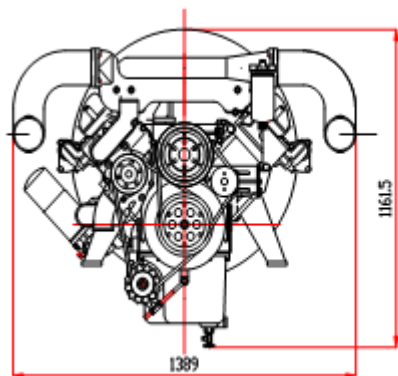
Механическая система		
Модель двигателя	PU158TI	
Тип двигателя	V-типа, 4-х тактный, с водяным охлаждением, турбокомпрессор, интеркулер (возд.-возд.)	
Камера сгорания	Прямой впрыск	
Гильза цилиндра	Сменная мокрая гильза	
Число цилиндров	8	
Диаметр цилиндра x ход поршня, мм	128 x 142	
Рабочий объем, л	14.61	
Степень сжатия	15 :1	
Порядок работы цилиндров	1-5-7-2-6-3-4-8	
Регулировка впрыска	18° до ВМТ	
Сухой вес	Приблизительно 950 кг	
Габаритные размеры, Длина x Шир. x Высота	1484 x 1389 x 1161.5 мм	
Направление вращения	Против часовой стрелки со стороны маховика	
Механизм газораспределения		
Тип механизма	Верхнее расположение клапанов	
Число клапанов в цилиндре	1 впускной, 1 выпускной	
Зазор клапанов на холодном двигателе	Впускной клапан 0.25 мм Выпускн. клапан 0.35 мм	
Установка фаз газораспределения		
	Открытие	Закрытие
Впускной клапан	24° до ВМТ	36° после НМТ
Выпускной клапан	63° до НМТ	27° после ВМТ
Запасные и дополнительные части (по отдельному заказу)		
Двигатель	Маховик и картер маховика, впускной и выпускной коллектор	
Запчасти	Радиатор, глушитель, воздухоочиститель	
Электрика	Панель приборов, электромагнит останова	

Топливная система	
Топливный насос ТНВД	Рядный «Р»-типа, фирма Bosch
Регулятор оборотов	Механический
Топливоподкачивающий насос	Механический
Топливная форсунка	Многоотверстная
Топливный фильтр	Полнопоточный, с картриджем
Тип топлива	Дизельное топливо
Система смазки	
Способ смазки	Принудительный, под давлением
Масляный насос	Шестеренчатый, с приводом от коленвала
Масляный фильтр	Полнопоточный, с картриджем
Емкость картера	Максимум 28.0 л Минимум 26.0 л
Угол наклона	Перед вниз / вверх 35° Боковой наклон 35°
Смазочное масло	См. «Руководство по эксплуатации»
Динамическая характеристика	



Система охлаждения	
Способ охлаждения	Принудительная циркуляция пресной воды
Емкость системы (только двигатель)	20 литров
Давление в системе	Максимум 0.5 кг/см ²
Водяной насос	Центробежный, ременной привод
Производительность водяного насоса	454 л/мин (2100 об/мин)
Термостат	Гранулированный воск, Темп. начала открывания 79°C, Темп. полного открывания 94 °C
Охлаждающий вентилятор	Нагнетательного типа, пластиковый, диаметр 915 мм, 7 лопастей
Электрическая система	
Зарядный генератор	24В x 45 А
Регулятор напряжения	Встроенный интегральный регулятор
Стартер	24В x 7.0 кВт
Напряжение аккумулятора	24В
Емкость аккумулятора	200 А·час, (рекомендуемая)
Средство облегчения запуска двигателя (поставляется по отдельному заказу)	Обогреватель блока цилиндров

Технические данные	
Поток охлаждающей жидкости	454 л/мин (2100 об/мин)
Теплоотдача в охлаждающую жидкость	45.2 ккал/сек. (2100 об/мин)
Теплоотдача в интеркулер	18.8 ккал/сек. (2100 об/мин)
Поток воздуха	34.5 м ³ /мин (2100 б/мин)
Поток выхлопных газов	87.4 м ³ /мин (2100 б/мин)
Температура выхлопных газов	600°C при 2100 об/мин
Макс. допустимые ограничения:	
- Впускная система	220 мм H ₂ O начальное 635 мм H ₂ O конечное
- Выпускная система	600 мм H ₂ O максимум
Таблица перевода мер	
In = дюйм = мм x 0.0394	lb/ft = Н·м x 0.737
PS = Л.с.= кВт x 1.3596	US gallon = л x 0.264
psi = кг/см ² x 14.2233	кВт = 0.2388 ккал/сек
In ³ = 16.39 см ³	lb/PS·h = г/кВт·ч x 0.00162
hp = PS x 0.98635	cfm = м ³ /мин x 35.336
lb = фунт = кг x 2.20462	



Группа компаний «Элекон»,
 Офис: г. Новосибирск, ул. Аэропорт – 56,
 Тел.: 243 – 11 – 11,
www.elekon.ru

Главный офис: 7-11, Hwasu-Dong, Dong-Gu, Incheon, Korea
 Тел.: 82-32-760-1427, 1964 FAX: 82-32-760-1964
 Офис в Сеуле: Doosan Infracore Co. Ltd., 22nd Floor,
 Doosan Tower, 18-12, Euljira 6-ga, Jung-gu, Seoul, Korea
 Тел.: 82-2-3398-8521~8535, FAX: 82-2-3398-8509
 Website: www.doosaninfracore.com

*Технические характеристики двигателя могут быть изменены без какого-либо предварительного уведомления со стороны фирмы-производителя.